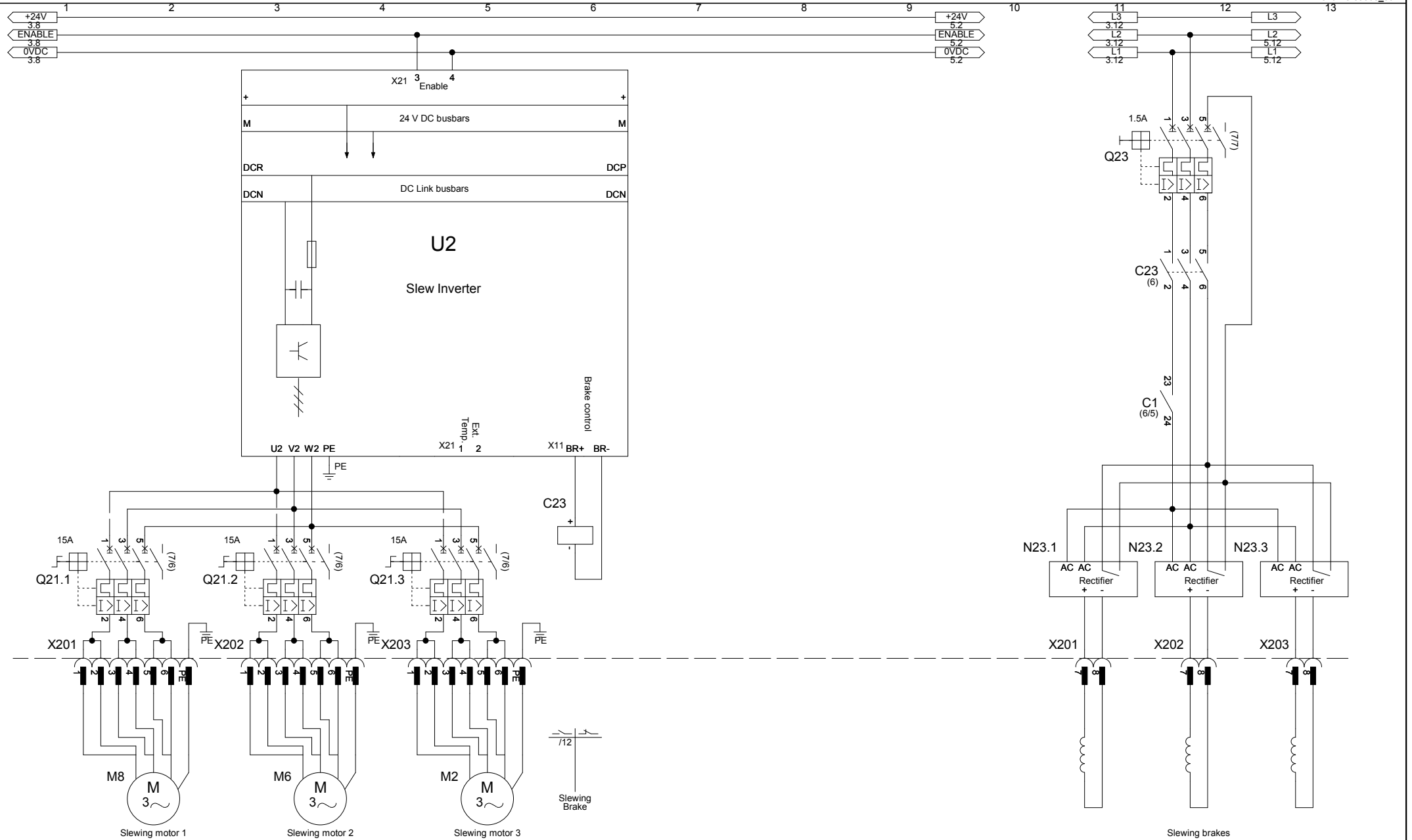


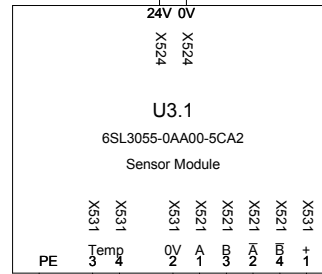
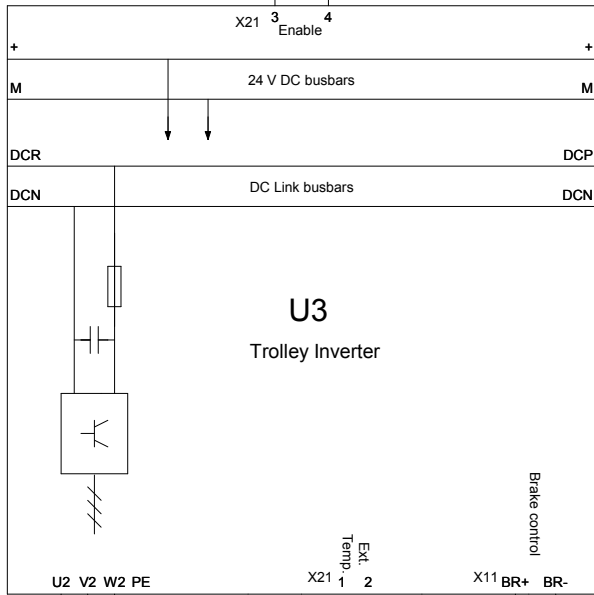
Project title: K400 S/N1099+K550 S/N1388  
 Pagetitle: Hoist drive

Drawn: JBN	Drawing no.: 48.00059066
Last prt.: 28-02-2014 10:49	Rev.: 00
Last changed: 28-02-2014 10:49	Order no.: P301978
	Page 3 of 12

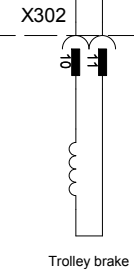
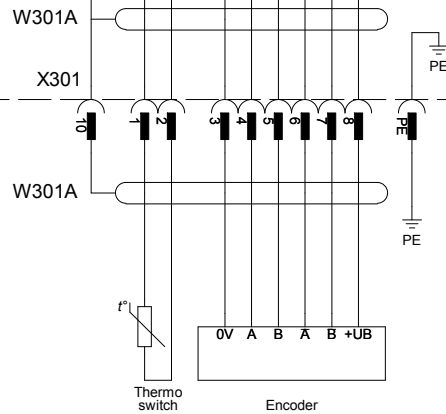
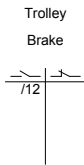
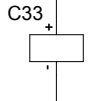
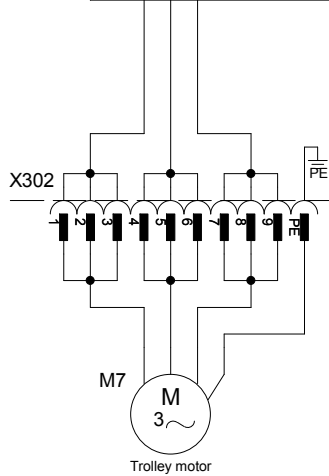
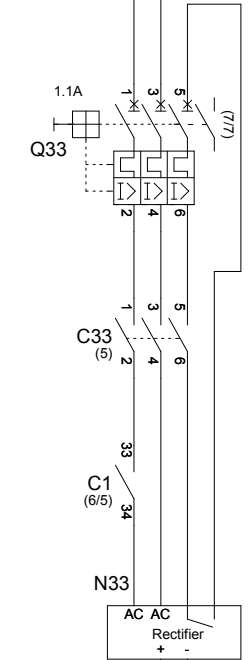


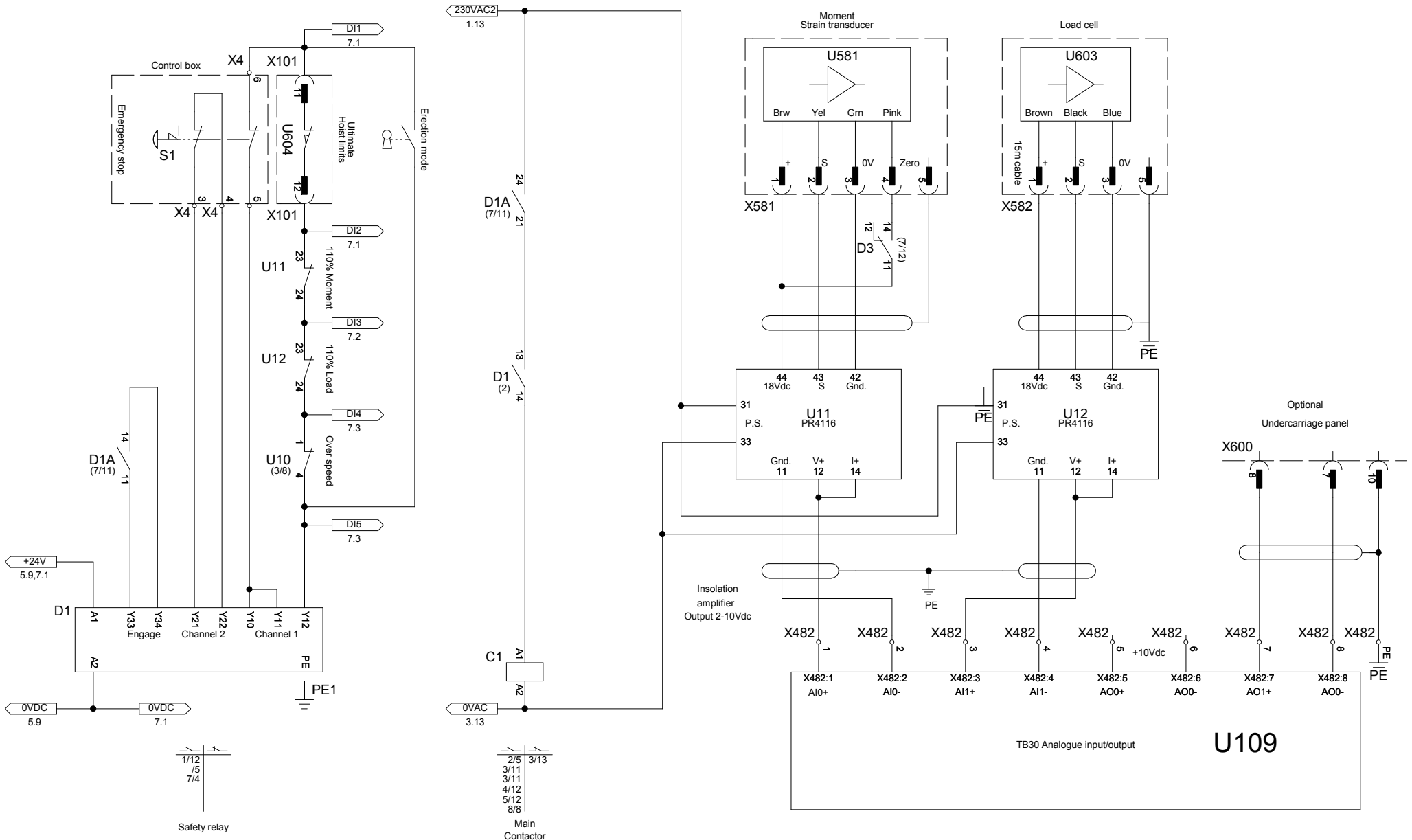
+24V  
4.9  
ENABLE  
4.9  
0VDC  
4.9

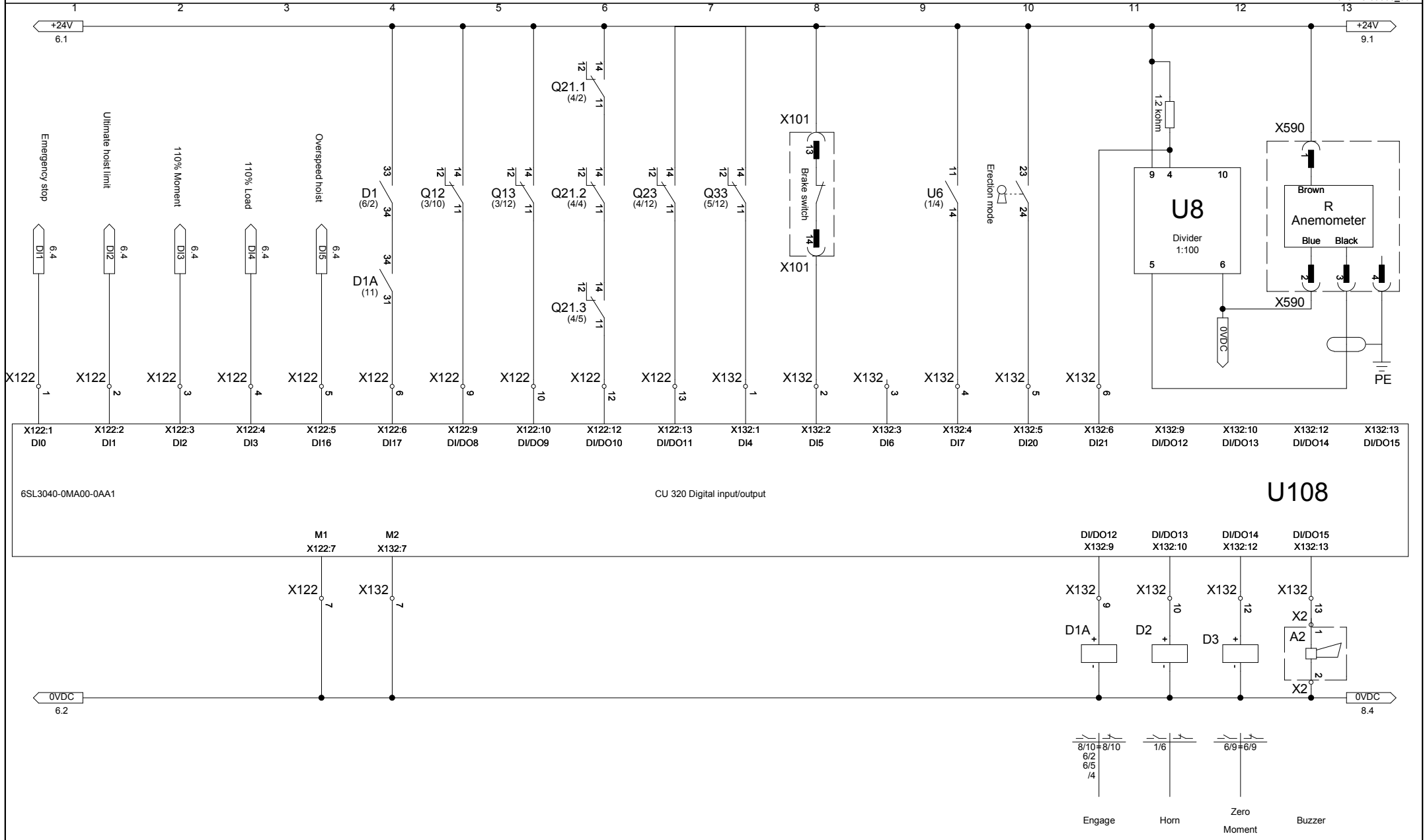
+24V  
6.1  
0VDC  
6.1



L2  
4.12  
L1  
4.12



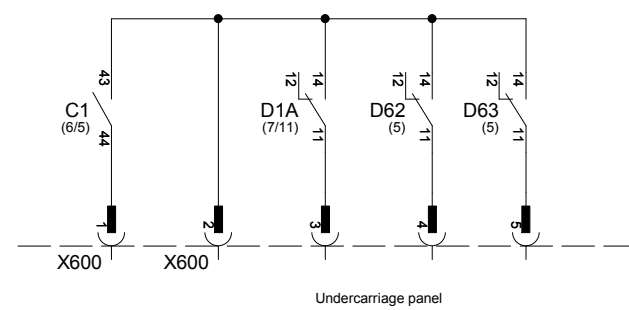
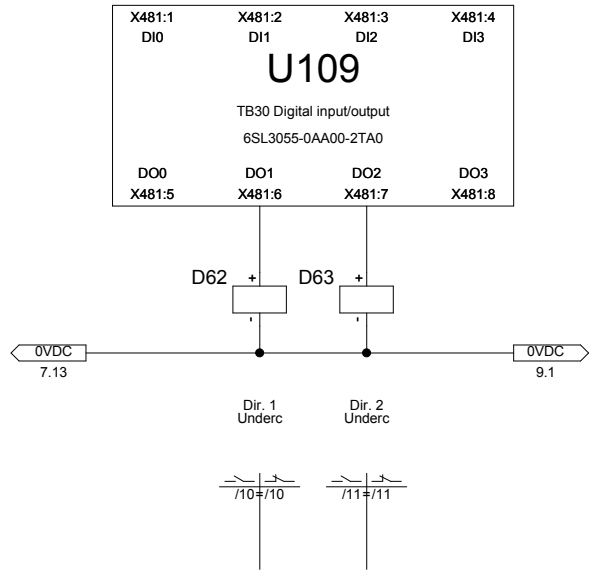




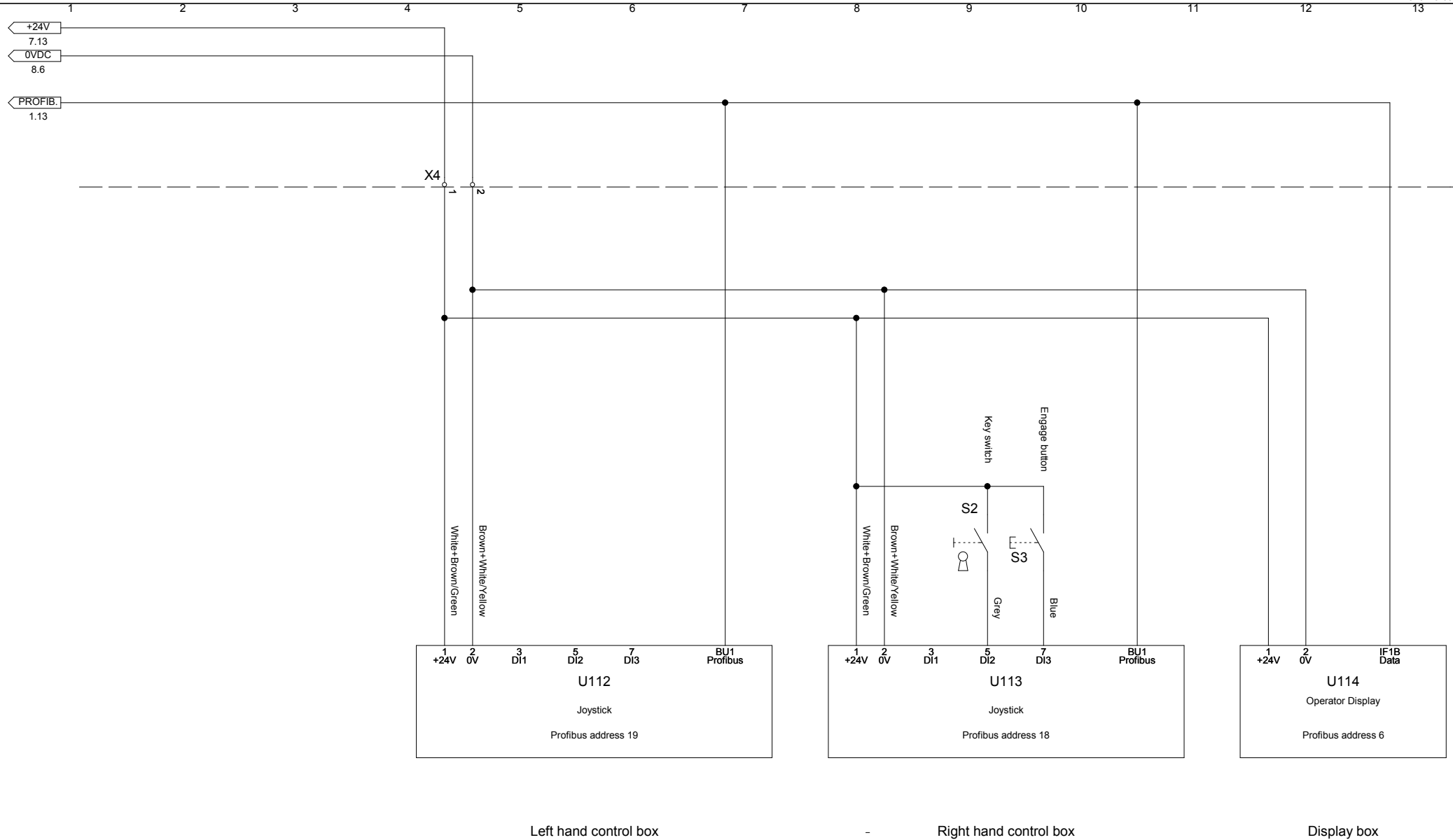
6SL3040-0MA00-0AA1

CU 320 Digital input/output

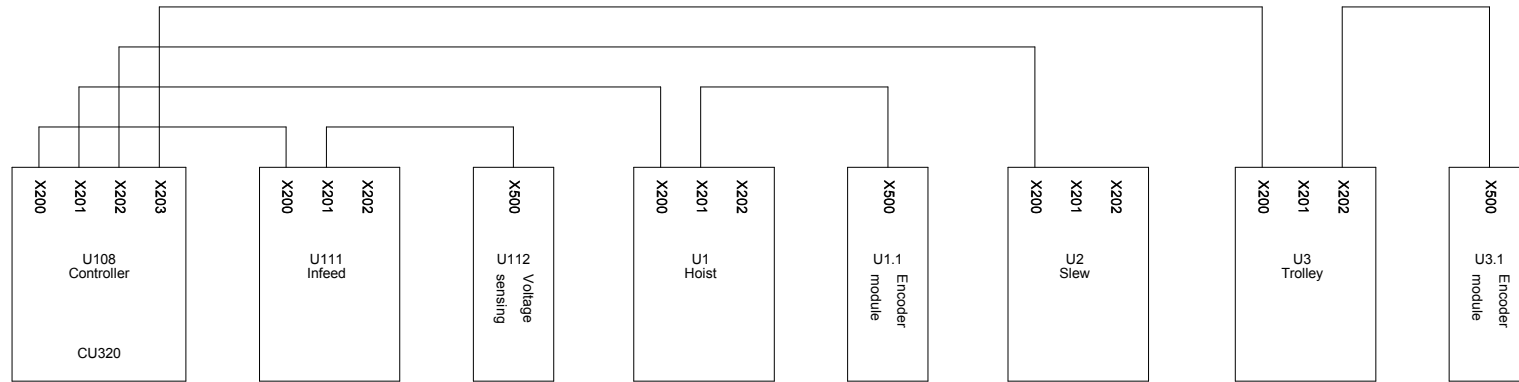
U108





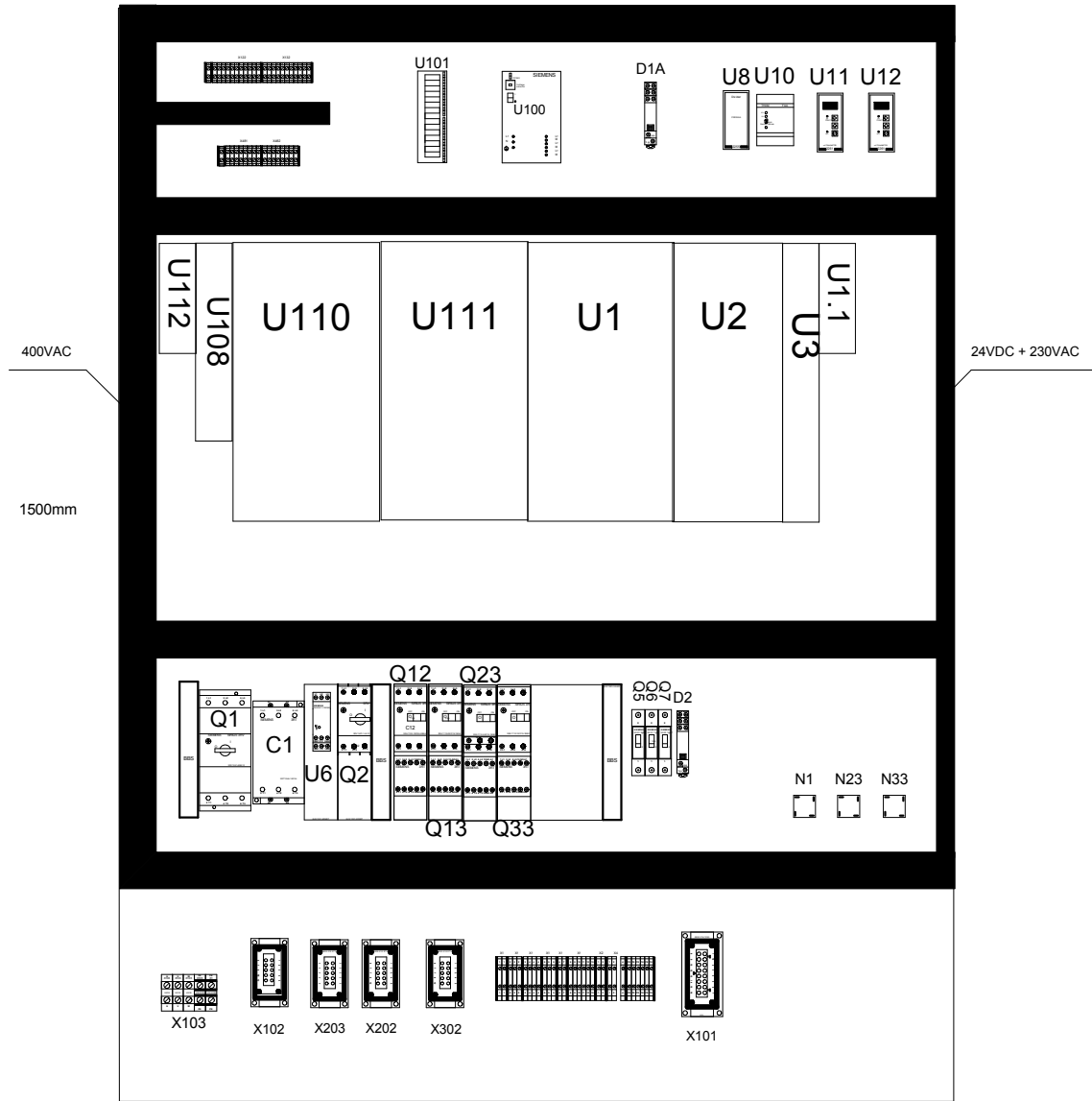


1 2 3 4 5 6 7 8 9 10 11 12 13



1 2 3 4 5 6 7 8 9 10 11 12 13

1090mm



1 2 3 4 5 6 7 8 9 10 11 12 13

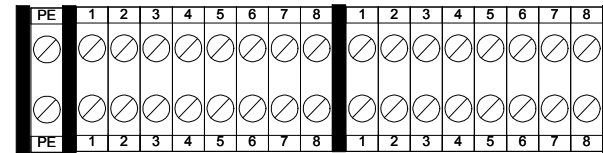
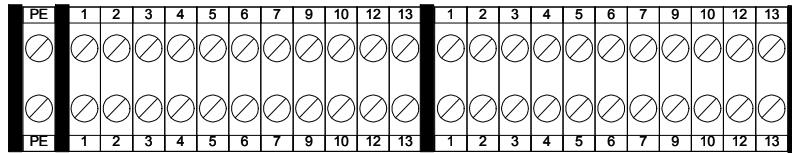
P/N 14.16381641  
 Klemme type: AKZ4  
 Jord klemmer: Med forbindelse til skinne  
 Leveres på to separate skinner

X122

X132

X481

X482



P/N 14.16381841  
 Klemme type: WDU4  
 Jord klemmer: Med forbindelse til skinne

X1 X1 X1 X1 X1 X1 X2 X4

